

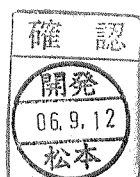
向先	カーツ(株)殿	用途	背負刈払機
----	---------	----	-------

純正部品表

PARTS LIST

三菱メイキエンジン

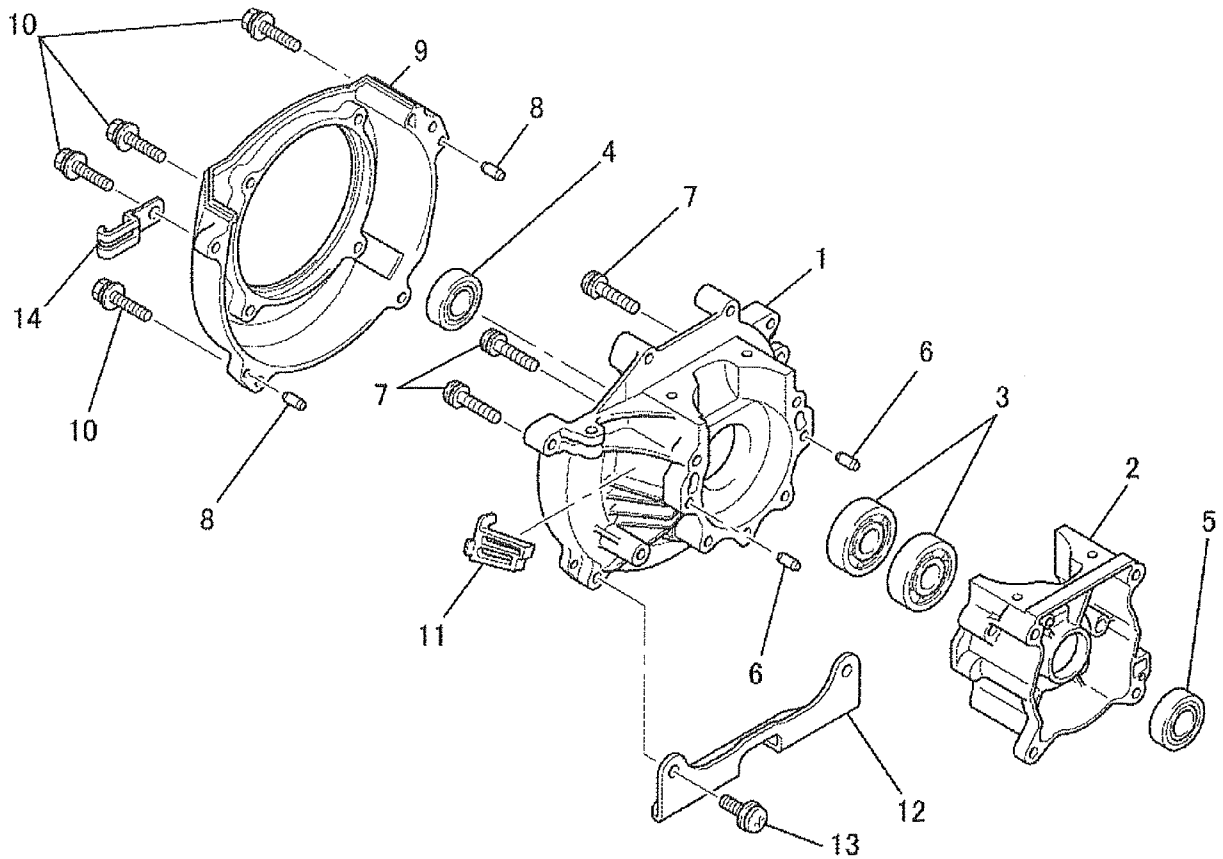
TL43PSF-600



2006年9月

クランクケースシステム

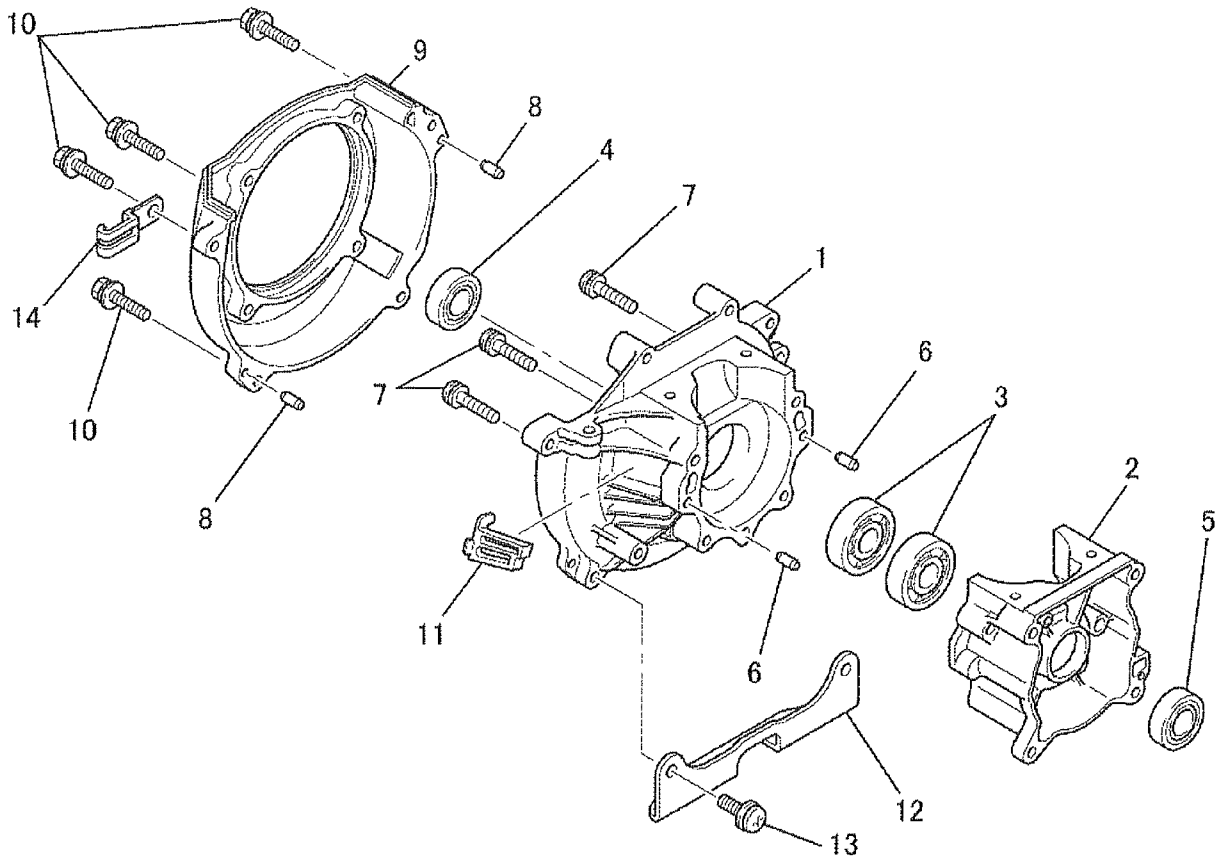
1. CRANKCASE SYSTEM



見出番号 No.	改訂番号 R/N	部品番号 Parts No.	部品名称 Parts Name	個数 No. Req'd	互換性 Inte	備考 Remarks	Serial No. (From~To) Serial No. (From~To)
1		KB15010AA	ドライブケース CASE, DRIVE	1			
2		KB15011AA	スタータケース CASE, STARTER	1			
3		KW11021AA	ボールベアリング BEARING, BALL	2			
4		KW21022AA	オイルシール OIL SEAL	1			
5		KW21021AA	オイルシール OIL SEAL	1			
6		KH90083AA	カバー COVER	1			
7		KU12065AA	スクリュー SCREW&WASHER	4			
8		KU40004AA	ダウエルピン PIN, DOWEL	2			
9		KH30035AA	ファンケース CASE, FAN	1			
10		KU12053BA	ボルト BOLT&WASHER	4			
11		KU40003AA	ダウエルピン PIN, DOWEL	2			
12		KT30030AA	エンジンベース BASE, ENGINE	1			

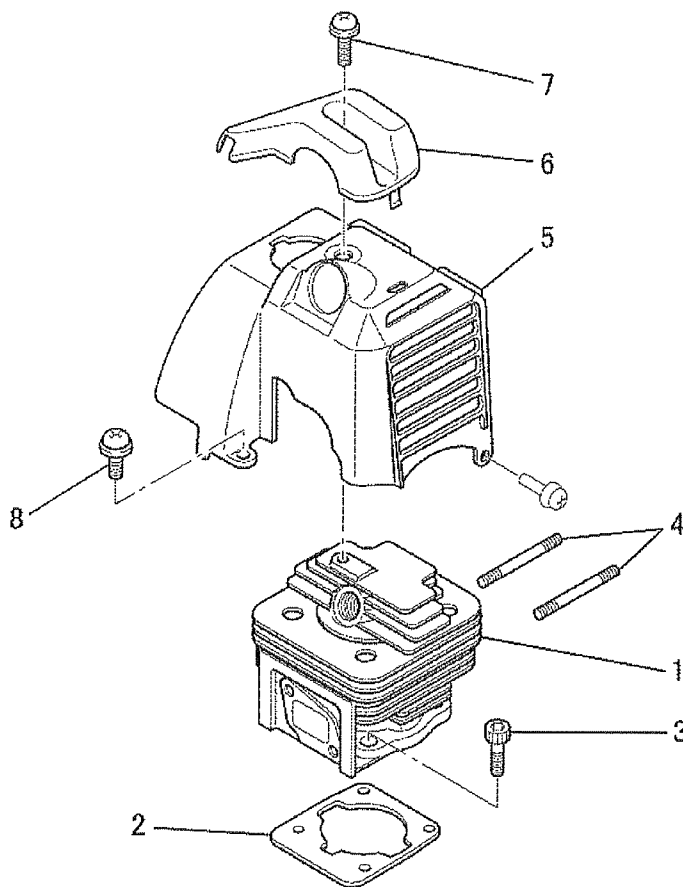
クランクケースシステム

1. CRANKCASE SYSTEM



見出番号 No.	改訂番号 R/N	部品番号 Parts No.	部品名称 Parts Name	個数 No. Req'd	互換性 Inte	備考 Remarks	Serial No. (From~To) Serial No. (From~To)
13		KU12058GA	スクリュ SCREW&WASHER	2			
14		KU60001AA	クランプ CLAMP	1			

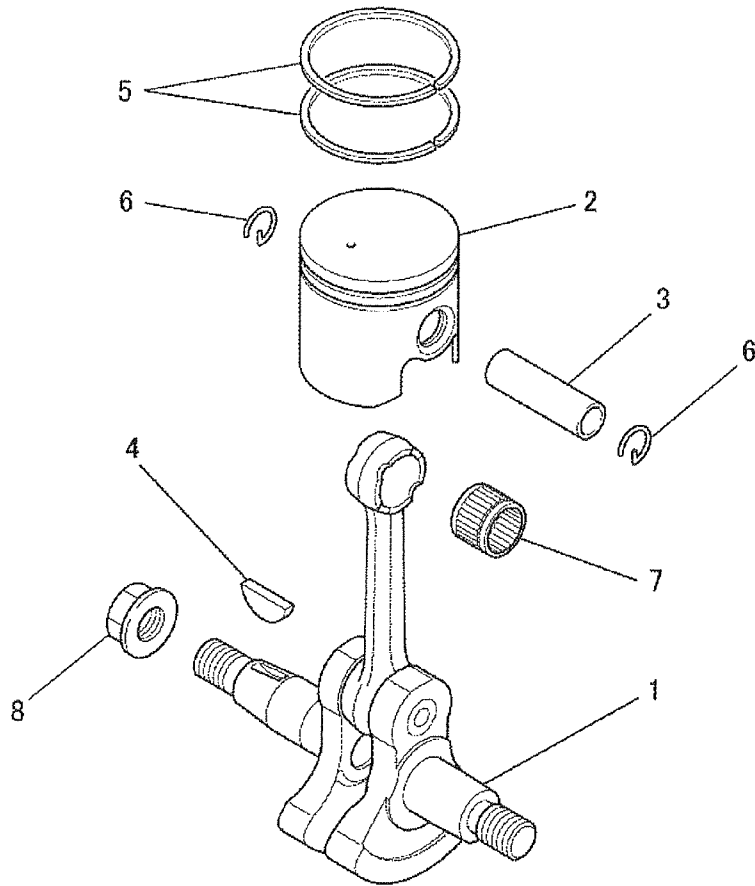
シリンダ、トップカバーシステム
 2. CYLINDER, TOP COVER SYSTEM



見出番号 No.	改訂番号 R/N	部品番号 Parts No.	部品名称 Parts Name	個数 No. Req'd	互換性 Inte	備考 Remarks	Serial No. (From~To) Serial No. (From~To)
1		KC13010AA	シリンダ CYLINDER	1			
2		KW32011AA	シリンダ ガスケット GASKET, CYLINDER	1			
3		KU12056BA	ボルト BOLT, SCH	4			
4		B151B06X050	スタットボルト BOLT, STUD	2			
5		KH40029BA	トップカバー COVER, TOP	1			
6		KH70009AA	プラグガード GUARD, PLUG	1			
7		KU12037BA	スクリュー SCREW&WASHER	1			
8		KU12018BA	スクリュー SCREW&WASHER	1			

クランクシャフト&ピストンシステム

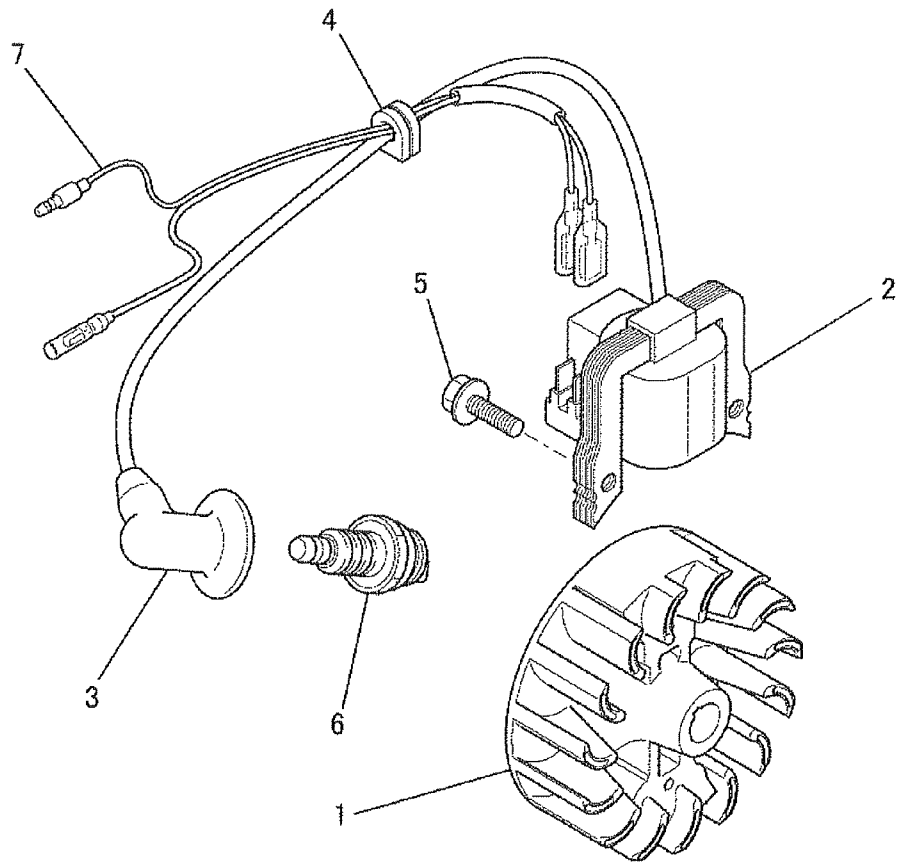
3. CRANKSHAFT & PISTON SYSTEM



見出番号 No.	改訂番号 R/N	部品番号 Parts No.	部品名称 Parts Name	個数 No. Req'd	互換性 Inte	備考 Remarks	Serial No. (From~To) Serial No. (From~To)
1		KD01045AA	クランクシャフトアセンブリ CRANKSHAFT ASSY	1			
2		KP13008AA	ピストン PISTON	1			
3		FR67317	ピストンピン PIN, PISTON	1			
4		W430B03X013	キー KEY, WOODRUFF	1			
5		KP23010AA	トップリング RING, TOP	2			
6		FR34111	ピストンピンクリップ CLIP, PISTON PIN	2			
7		FR92523	ニードルベアリング BEARING, NEEDLE	1			
8		ZZ70028C	ユニカルスパリングナット NUT, CONICAL SPG	1			

フライホイールマグネトシステム

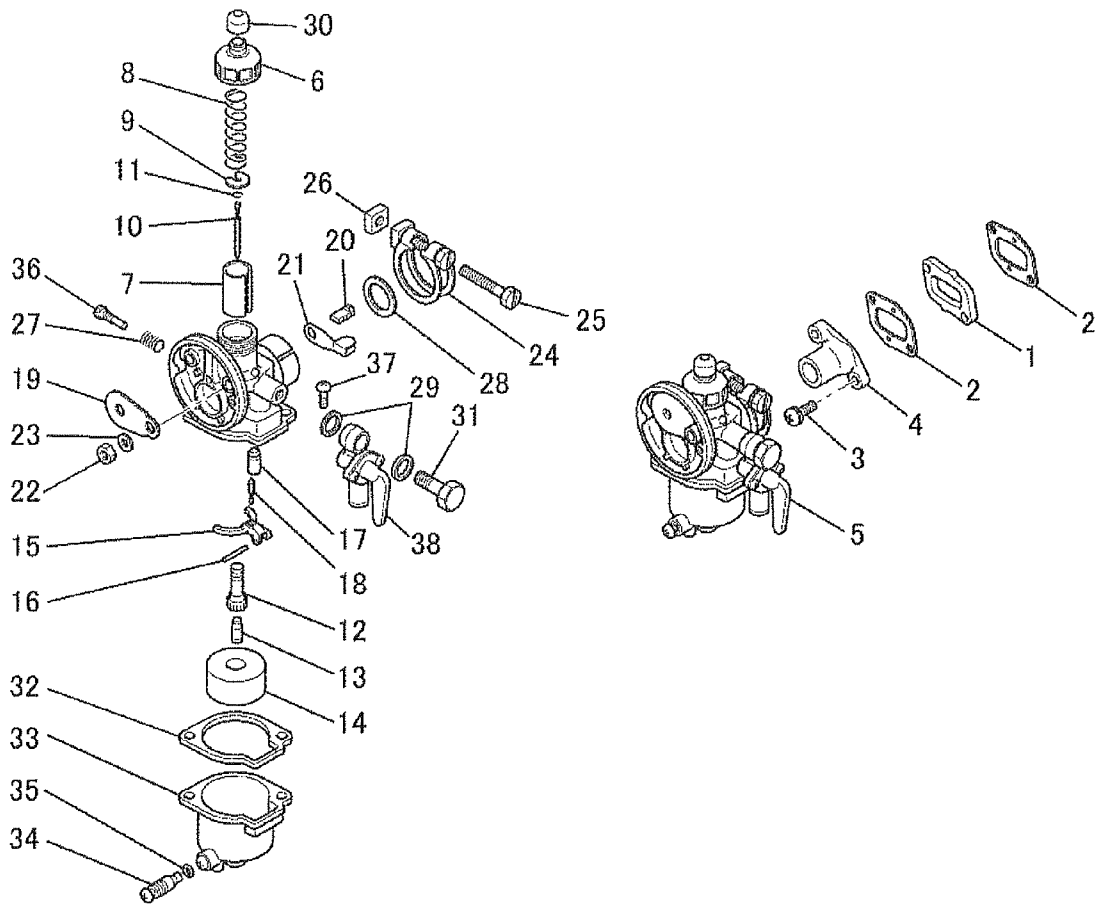
4. FLYWHEEL MAGNETO SYSTEM



見出番号 No.	改訂番号 R/N	部品番号 Parts No.	部品名称 Parts Name	個数 No. Req'd	互換性 Inte	備考 Remarks	Serial No. (From~To) Serial No. (From~To)
1		KE11018AA	ロータ ROTOR	1			
2		KE04024BA	イグニッションコイル COIL, IGNITION	1		INCL. NO. 3	
3		KE42034AA	プラグキャップ CAP, PLUG	1			
4		KE90001BA	グロメット GROMMET	1			
5		KU12053AA	ボルト BOLT&WASHER	2			
6		FR63087A	スパークプラグ PLUG, SPARK	1		NGK BM6A	
7		KE90106AA	リードワイヤ WIRE, LEAD	1			

キャブレタシステム

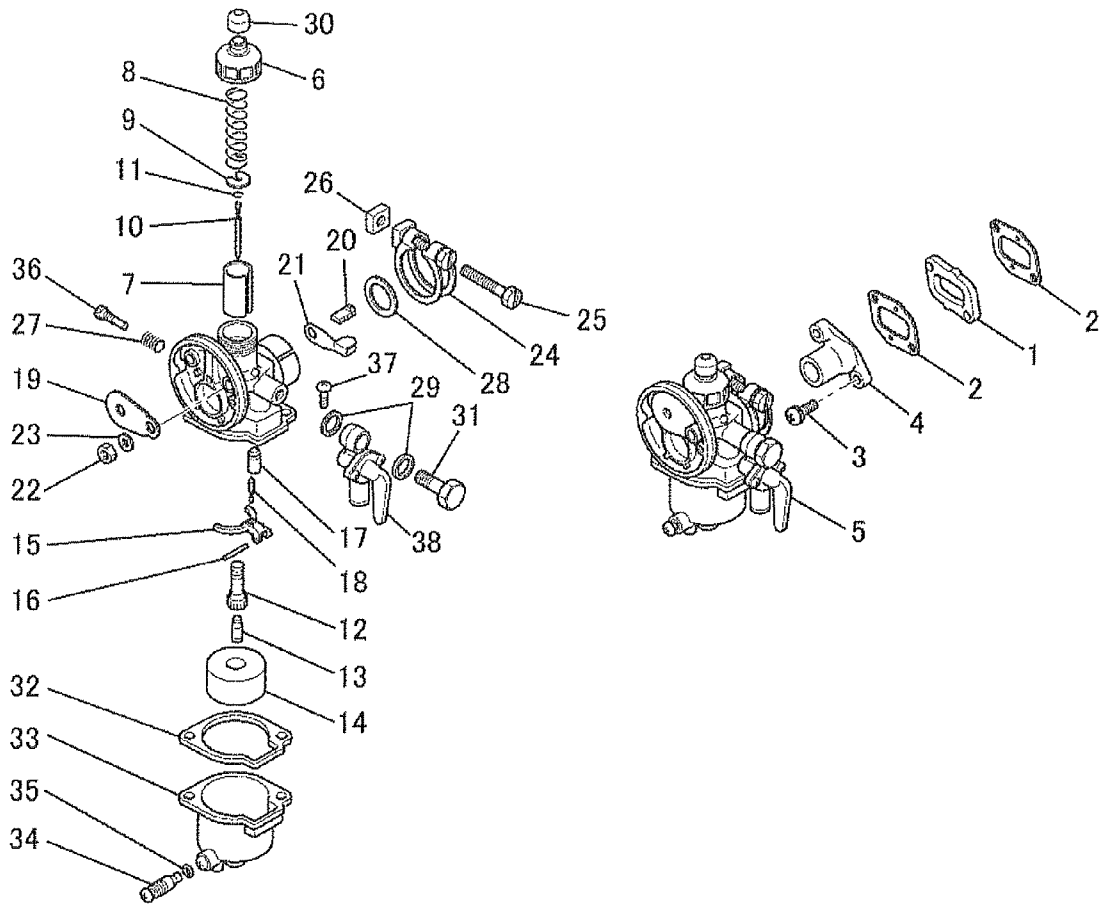
5. CARBURETOR SYSTEM



見出番号 No.	改訂番号 R/N	部品番号 Parts No.	部品名称 Parts Name	個数 No. Req'd	互換性 Inte	備考 Remarks	Serial No. (From~To) Serial No. (From~To)
1		KK31039AA	インシュレータ INSULATOR	1			
2		KW34080AA	インシュレータ ガasket GASKET, INSULATOR	2			
3		KU12067AA	スクリュー SCREW&WASHER	2			
4		KK50014AA	インテイクパイプ PIPE, INTAKE	1			
5		KK13011AB	キャブレタ (F) CARBURETOR (F)	1		INCL. NO. 6-37	
6		FR67376XX002	キャップ CAP	1			
7		FR67377XX006	スロットバルブ VALVE, THROTTLE	1			
8		FR64356XX007	スプリング SPRING	1			
9		KK13011AA006	スプリング リテーナ RETAINER, SPRING	1			
10		FR67389XX018	ジェットニードル NEEDLE, JET	1			
11		FR67387XX109	クリップ CLIP	1			
12		FR67387XX010	ニードルジェット JET, NEEDLE	1			

キャブレタシステム

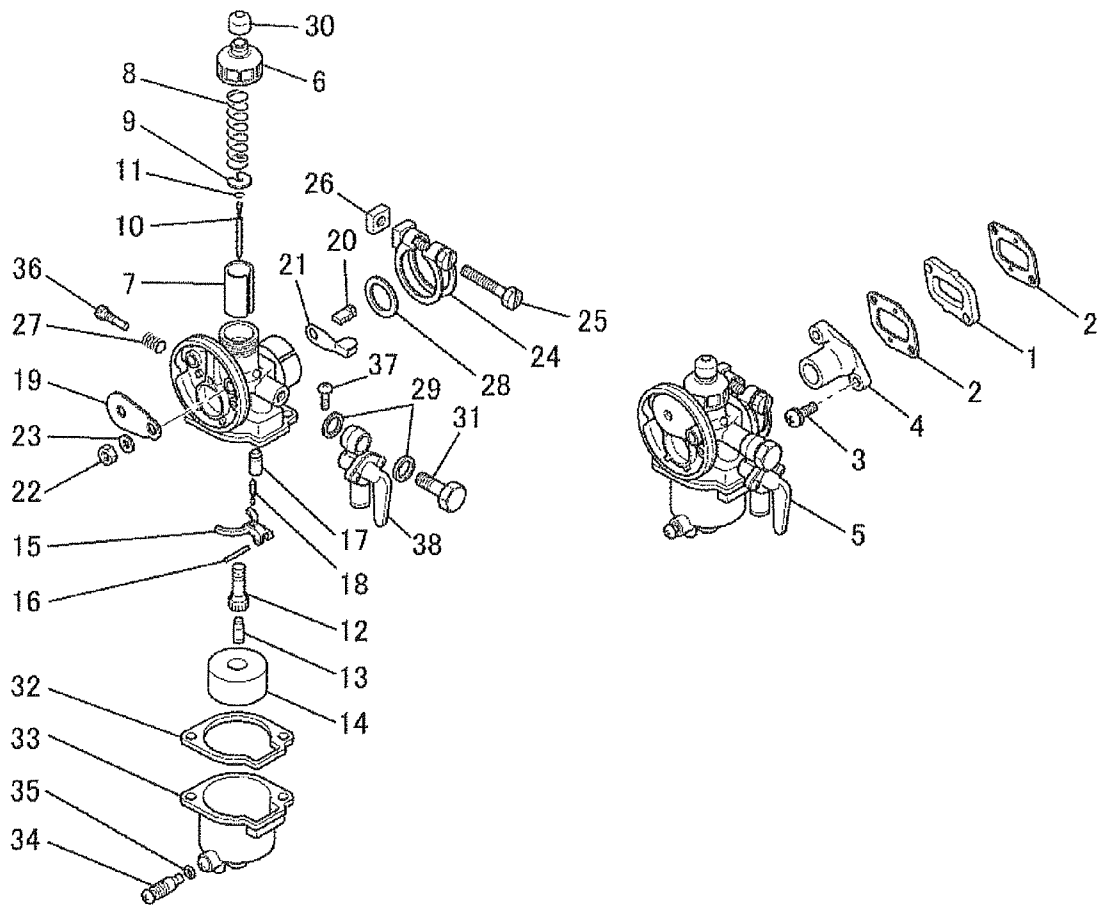
5. CARBURETOR SYSTEM



見出番号 No.	改訂番号 R/N	部品番号 Parts No.	部品名称 Parts Name	個数 No. Req'd	互換性 Inte	備考 Remarks	Serial No. (From~To) Serial No. (From~To)
13		KK13042XX039	メインジェット JET, MAIN	1			
14		FR67380XX012	フロート FLOAT	1			
15		FR67380XX013	ヒンジ HINGE	1			
16		FR67376XX014	フロートピン PIN, FLOAT	1			
17		FR67387XX015	バルブシート SEAT, VALVE	1			
18		FR67380XX015	ニードルシート SEAT, NEEDLE	1			
19		FR67381XX017	チョークレバー LEVER, CHOKE	1			
20		FR64356XX023	ボルト BOLT	1			
21		FR64356XX024	レバー LEVER	1			
22		FR64356XX025	ナット NUT	1			
23		FR64356XX026	スプリングワッシャー WASHER, SPG	1			
24		FR67387XX022	バンド BAND	1			

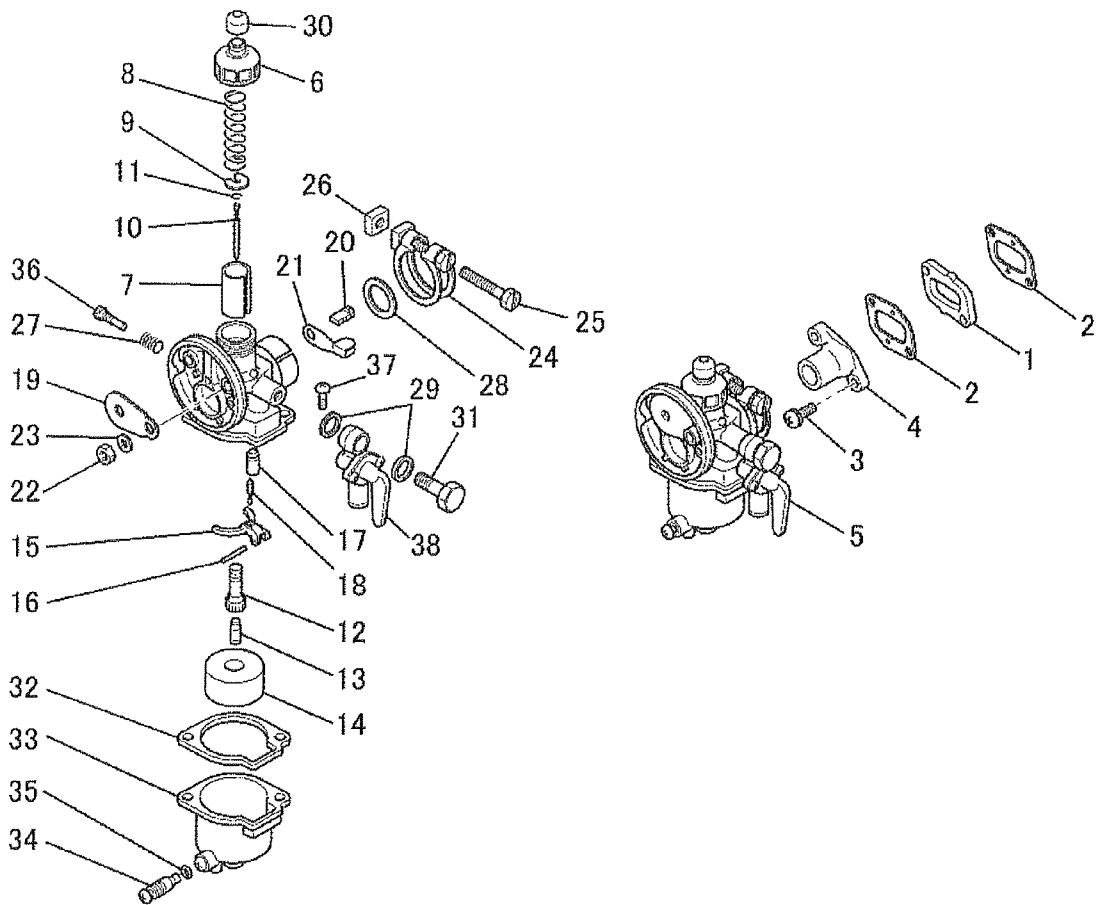
キャブ レタシステム

5. CARBURETOR SYSTEM



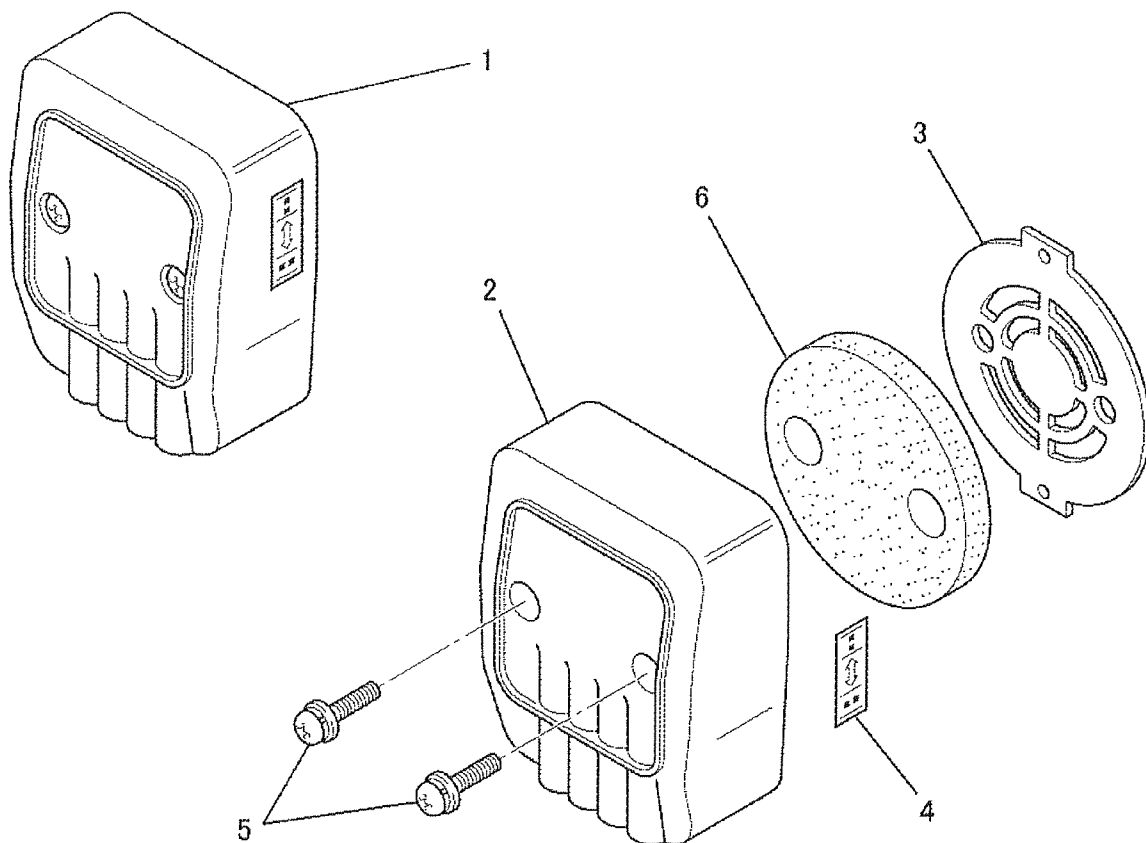
見出番号 No.	改訂番号 R/N	部品番号 Parts No.	部品名称 Parts Name	個数 No. Req'd	互換性 Inte	備考 Remarks	Serial No. (From~To) Serial No. (From~To)
25		FR67387XX023	ボルト BOLT	1			
26		FR64356XX029	スクリュー SCREW	1			
27		FR64356XX030	スプリング SPRING	1			
28		FR64356XX040	オーリング O-RING	1			
29		FR67378XX028	ガスケット GASKET	2			
30		KK11004AA036	キャップ CAP	1			
31		FR67378XX129	ユニオンボルト BOLT, UNION	1			
32		FR64356XX015	ガスケット GASKET	1			
33		FR67387XX040	フロートチャンバ CHAMBER, FLOAT	1		INCL. NO. 34, 35	
34		FR67387XX034	ドレンスクリュー SCREW, DRAIN	1			
35		FR67387XX035	オーリング O-RING	1			
36		FR67387XX033	ナット NUT	1			

キャブレタシステム
5. CARBURETOR SYSTEM



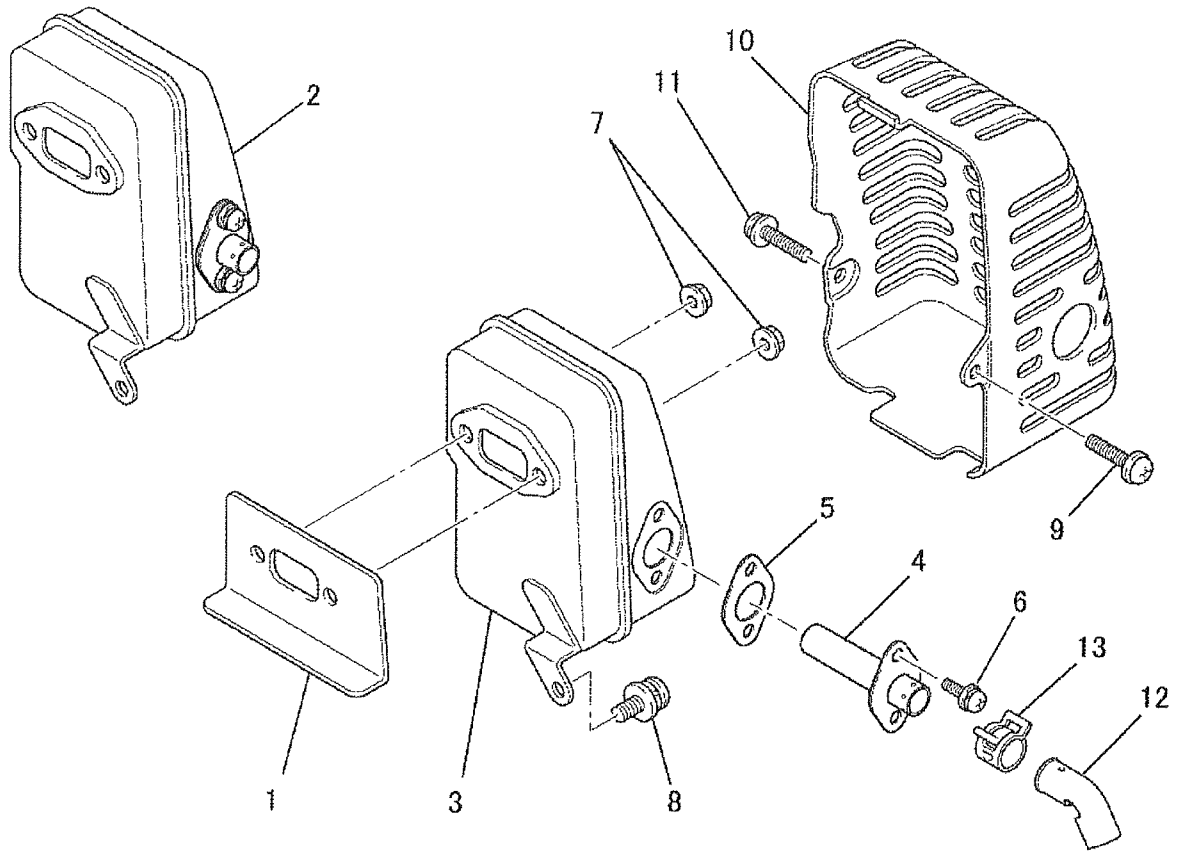
見出番号 No.	改訂番号 R/N	部品番号 Parts No.	部品名称 Parts Name	個数 No. Req'd	互換性 Inte	備考 Remarks	Serial No. (From~To) Serial No. (From~To)
37		FR67389XX034	スクリュ SCREW	2			
38		KF31031AA	フューエルコック COCK, FUEL	1			

エアクリーナシステム
6. AIR CLEANER SYSTEM



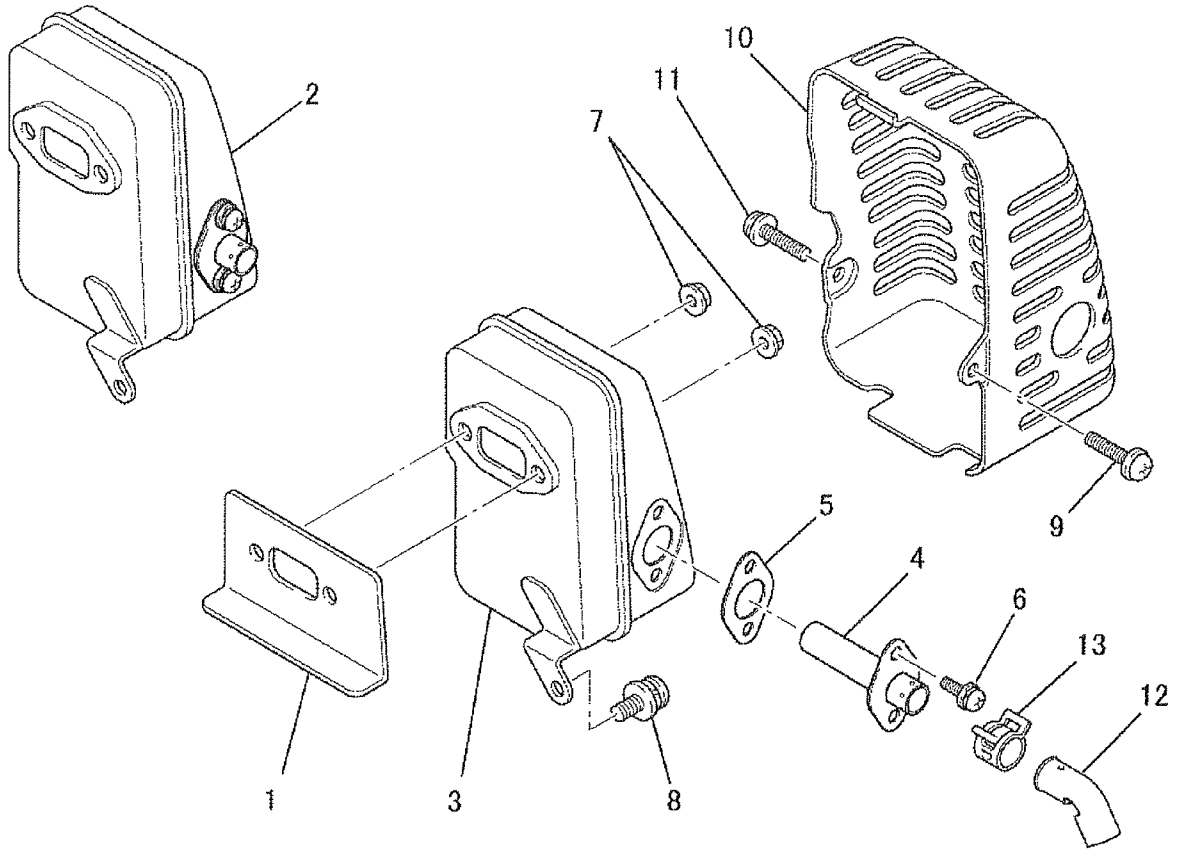
見出番号 No.	改訂番号 R/N	部品番号 Parts No.	部品名称 Parts Name	個数 No. Req'd	互換性 Inte	備考 Remarks	Serial No. (From~To) Serial No. (From~To)
1		KA01088AA	エアクリーナ AIR CLEANER	1		INCL. NO. 2-4	
2		FR64931A	クリーナカバー COVER, CLEANER	1			
3		FR67208	ホルダ HOLDER	1			
4		FR67555	ネームラベル LABEL, NAME	1			
5		KU12058CA	スクリュ SCREW&WASHER	2			
6		FR64934A	クリーナエレメント ELEMENT, CLEANER	1			

マフラスystem
7. MUFFLER SYSTEM



見出番号 No.	改訂番号 R/N	部品番号 Parts No.	部品名称 Parts Name	個数 No. Req'd	互換性 Inte	備考 Remarks	Serial No. (From~To) Serial No. (From~To)
1		KM70072AA	マフラ ガasket GASKET, MUFFLER	1			
2		KM01090BA	マフラアセンブリ MUFFLER ASSY	1		INCL. NO. 3-6	
3		KM01091AA	マフラ MUFFER	1			
4		KM50027BA	テールパイプ PIPE, TAIL	1			
5		KM70068BA	ガasket GASKET	1			
6		KM01090AA004	スクリュー SCREW&WASHER	2			
7		N801A06	フランジナット NUT, FLANGE	2			
8		KU12066AA	スクリュー SCREW&WASHER	1			
9		KU12018CA	スクリュー SCREW&WASHER	1			
10		KM21005AA	マフラカバー COVER, MUFFLER	1			
11		KU12018AA	スクリュー SCREW&WASHER	1			
12		KU50052AA	テールパイプ PIPE, TAIL	1			

マフラステム
7. MUFFLER SYSTEM

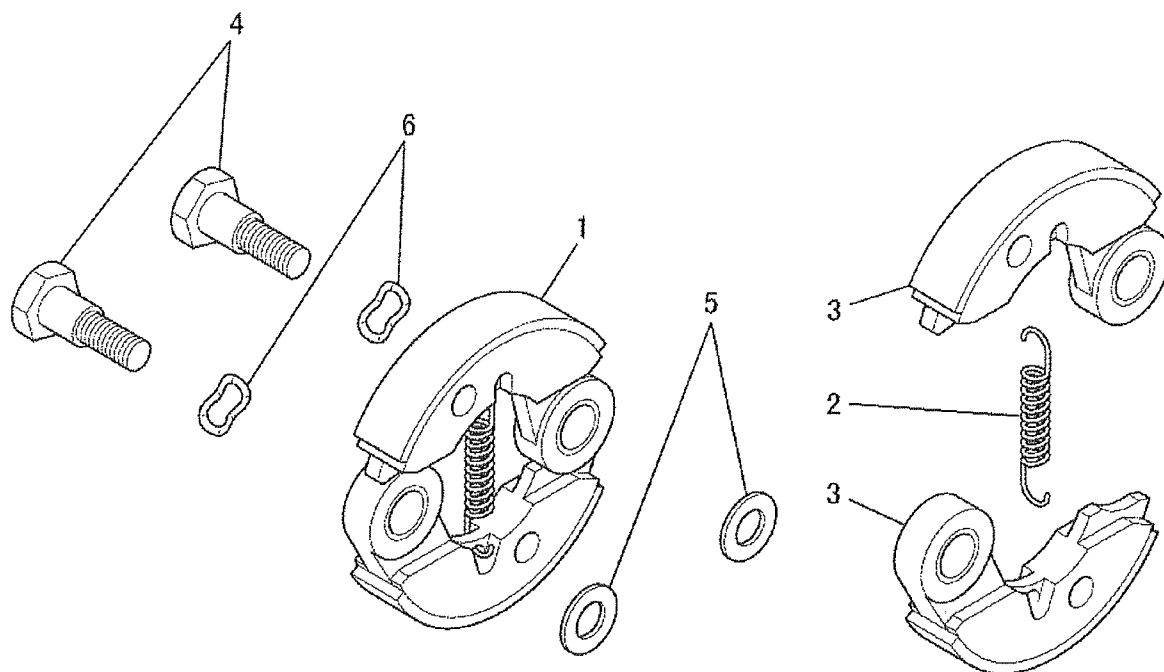


見出番号 No.	改訂番号 R/N	部品番号 Parts No.	部品名称 Parts Name	個数 No. Req'd	互換性 Inte	備考 Remarks	Serial No. (From~To) Serial No. (From~To)
-------------	-------------	-------------------	--------------------	-----------------	-------------	---------------	--

13		KU70011BA	クランプ CLAMP	1			
----	--	-----------	---------------	---	--	--	--

クラッチシステム

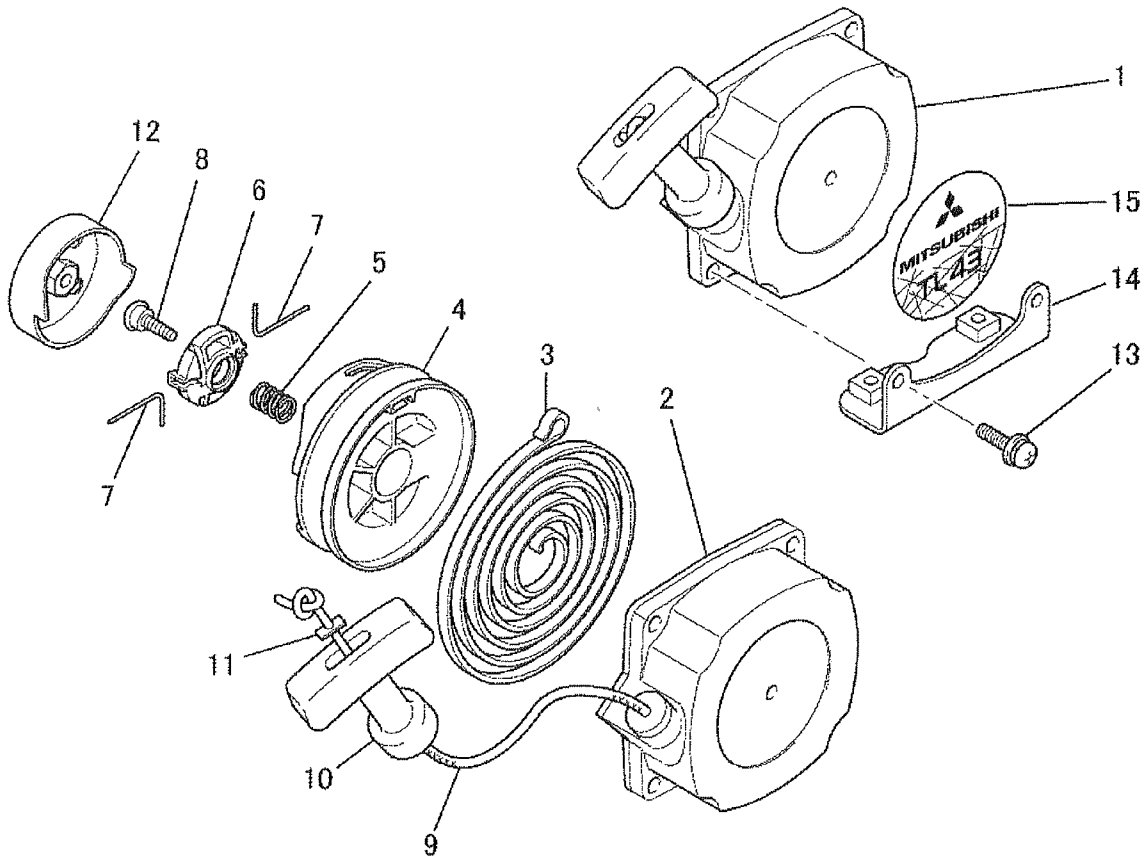
8. CLUTCH SYSTEM



見出番号 No.	改訂番号 R/N	部品番号 Parts No.	部品名称 Parts Name	個数 No. Req'd	互換性 Inte	備考 Remarks	Serial No. (From~To) Serial No. (From~To)
1		KT01052AA	クラッチ アセンブリ CLUTCH ASSY	1		INCL. NO. 2, 3	
2		KU80010AA	クラッチスプリング SPRING, CLUTCH	1			
3		KT12002BA	クラッチシュー SHOE, CLUTCH	2			
4		KT14001AA	クラッチボルト BOLT, CLUTCH	2			
5		FR67347	ワッシャ WASHER	2			
6		KU36001AA	ワッシャ WASHER	2			

リコイルスタータシステム

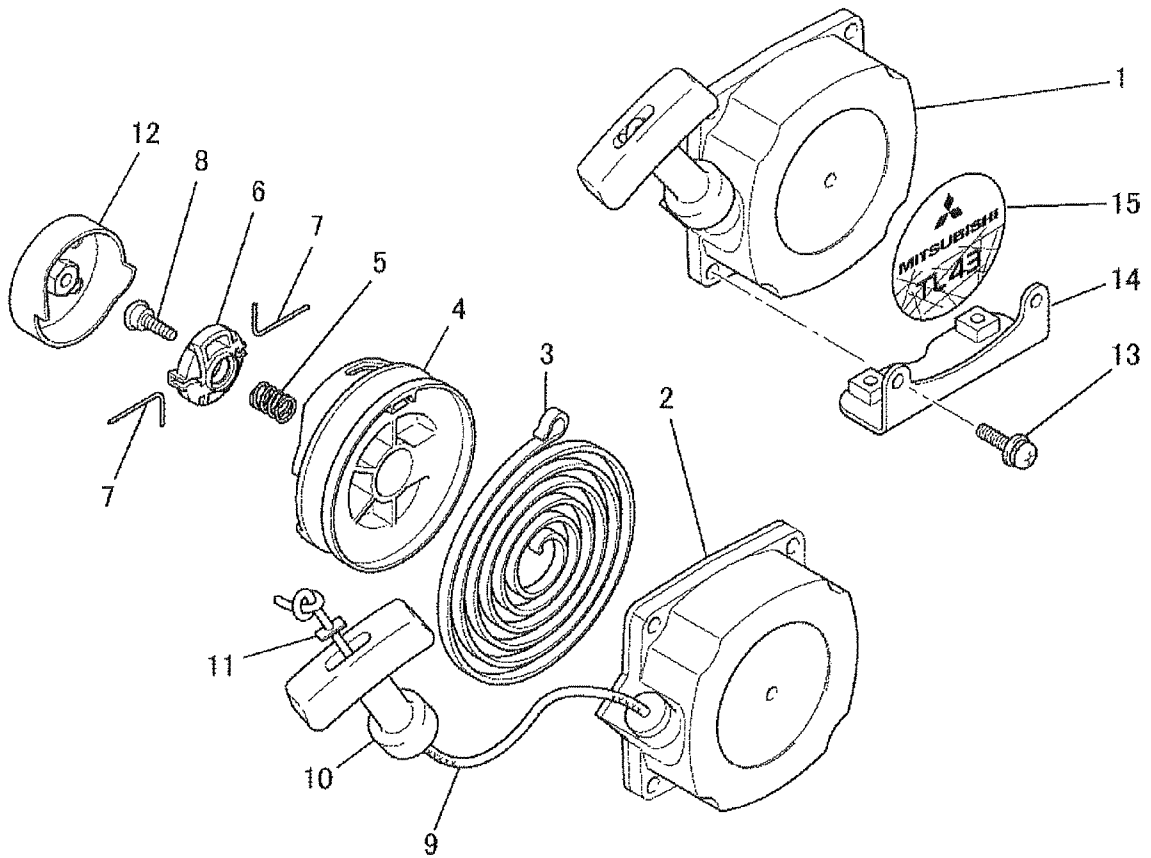
9. RECOIL STARTER SYSTEM



見出番号 No.	改訂番号 R/N	部品番号 Parts No.	部品名称 Parts Name	個数 No. Req'd	互換性 Inte	備考 Remarks	Serial No. (From~To) Serial No. (From~To)
1		KS20097AA	リコイルスタータ アセンブリ RECOIL STARTER ASSY	1		INCL. NO. 2-12	
2		KS20097AA001	スターケース CASE, STARTER	1			
3		KS20097AA002	スパイラルスプリング SPRING, SPIRAL	1			
4		KS20097AA003	リール REEL	1			
5		KS20097AA004	スプリング SPRING	1			
6		KS20097AA005	ホルダ HOLDER	1			
7		KS20097AA006	レバー LEVER	2			
8		KS20097AA007	スクリュー SCREW	1			
9		KS20097AA009	スターロープ ROPE, STARTER	1			
10		FR66881XX011	スタータノブ KNOB, STARTER	1			
11		KS20097AA010	ストッパ STOPPER	1			
12		KS30047AA	スタータプーリー PULLEY, STARTER	1			

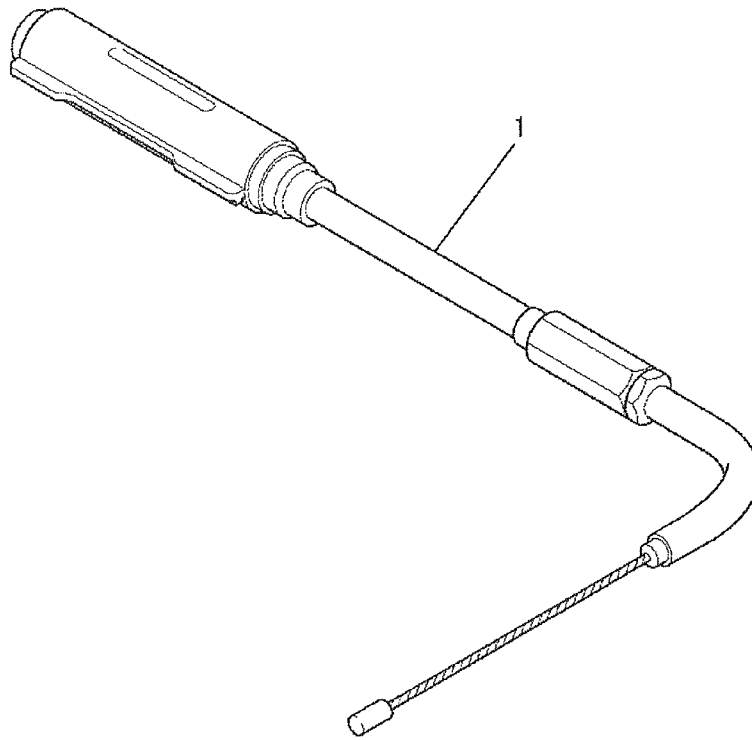
リコイルスタータシステム

9. RECOIL STARTER SYSTEM



見出番号 No.	改訂番号 R/N	部品番号 Parts No.	部品名称 Parts Name	個数 No. Req'd	互換性 Inte	備考 Remarks	Serial No. (From~To) Serial No. (From~To)
13		KU12018CA	スクリュ SCREW&WASHER	3			
14		KT30029AA	エンジンベース BASE, ENGINE	1			
15		KW52114AA	ネームラベル LABEL, NAME	1			

コントロールシステム
11. CONTROL SYSTEM



見出番号 No.	改訂番号 R/N	部品番号 Parts No.	部品名称 Parts Name	個数 No. Req'd	互換性 Inte	備考 Remarks	Serial No. (From~To) Serial No. (From~To)
1		KR22005DA	スロットルワイヤ WIRE, THROTTLE	1			